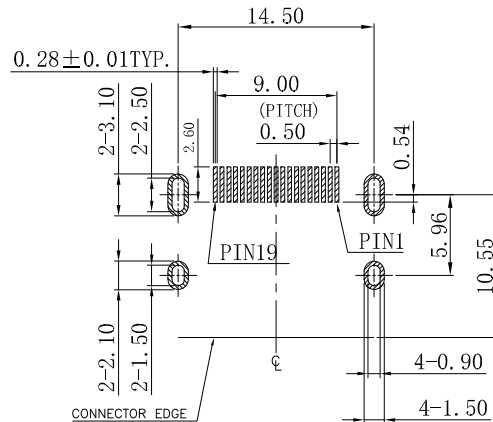
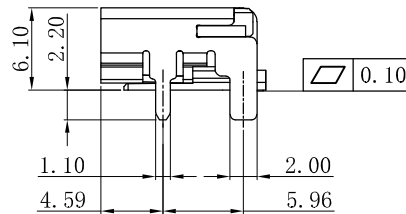
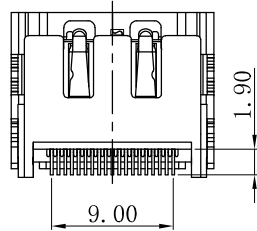
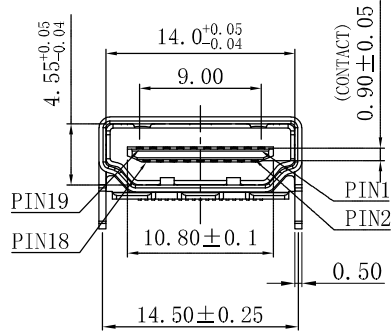
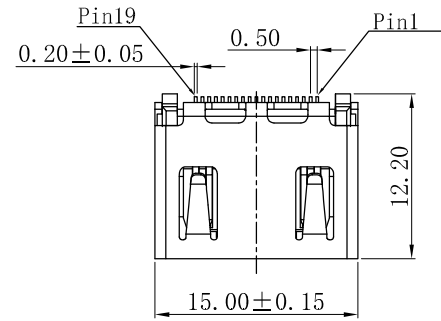


HDMI CONNECTOR FEMALE



RECOMMENDED PCB LAYOUT
TOLERANCE: ±0.05mm

REV.	ECN NO.	DESCRIPTION	DATE	DESIGN
A0		NEW	2019.12.25	PACK
A1		料号变更	2021.5.18	PACK

SPECIFICATIONS:

- ELECTRICAL CHARACTERISTICS
 - CURRENT RATING: 0.5 AMP
 - VOLTAGE RATING: 40 V
 - CONTACT RESISTANCE: 30MILLIOHMS MAX
 - INSULATION RESISTANCE: 100M MIN. @500V DC
 - DIELECTRIC WITHSTANDING VOLTAGE: 500V AC FOR 1 MINUTE
- MECHANICAL CHARACTERISTICS
 - INSERTION FORCE : 4.5KGF MAX.
 - WITHDRAWING FORCE : 1KGF ~ 4KGF.
- LIFE TEST: 10000 CYCLES
- OPERATING TEMPERATURE: -25° C TO +85° C
- PART NO. DESCRIPTION:

HDMI SMT插PIN成品料号

① AB表示大分类:
成品

② SERIES NO:
19: SMT插PIN式

③ 外壳材质:
1. 黄铜
2. 铁材 (光面)
3. 铁材 (麻面)
4. S50C
5. 碳钢
6. 不锈钢
7. SK7

④ 外壳: 电镀
1. NICKEL PLATED (镀层全部镀可焊层最小50u")
2. GOLD FLASH PLATED
3. GOLD PLATED 0.6u"
4. GOLD PLATED 足1u"
5. GOLD PLATED 足3u"
6. 镀亚光镍 (连续镀)

⑤ 端子: 电镀规格
1 接触端1u"金, SMT端 亮锡
2 接触端3u"金, SMT端 亮锡
3 接触端5u"金, SMT端 亮锡
4 接触端15u"金, SMT端 亮锡
5 接触端30u"金, SMT端 亮锡
6 接触端1u"金, SMT端 1u"金
7 接触端1u"金, SMT端 雾锡
8 接触端3u"金, SMT端 雾锡
9 接触端15u"金, SMT端雾锡
A 全金30"
B 接触端1u"金, SMT端 亮锡
C 接触端3u"金, SMT端雾锡

⑥ 表示HDMI版本类别:
A=A版, 即旧版 (修订版本见标题栏REV.)
B=B版, 即2.1版 (修订版本见标题栏REV.)

⑦ 外壳流水号:
01 = SMT 插PIN式 铜壳加脚 脚加焊片 无耳加壳 无小耳朵
02 = SMT 插PIN式 铜壳加脚 脚加焊片 有耳 加壳 无小耳朵
03 = SMT 插PIN式 铜壳加脚 脚加焊片 无耳 加壳 有耳
04 = SMT 插PIN式 铜壳加脚 脚加焊片 有耳 加壳 有耳 12 型款式
05 = SMT 插PIN式 铜壳加脚 脚加焊片 无小耳朵 加壳加壳 D/C/HDSY
06 = SMT 插PIN式 铜壳加脚 脚加焊片 有耳 加壳 有耳
07 = SMT 插PIN式 铜壳加脚 脚加焊片 有耳 加壳 有耳 后脚加壳 无小耳朵
08 = SMT 插PIN式 铜壳加脚 脚加焊片 有耳 加壳 有耳 加壳加壳 有耳
09 = SMT 插PIN式 铜壳加脚 脚加焊片 有耳 加壳 有耳 加壳加壳 有耳
10 = SMT 插PIN式 铜壳加脚 脚加焊片 有耳 加壳 有耳 加壳加壳 有耳
11 = SMT 插PIN式 铜壳加脚 脚加焊片 有耳 加壳 有耳 加壳加壳 有耳
12 = SMT 插PIN式 铜壳加脚 脚加焊片 有耳 加壳 有耳 加壳加壳 有耳
13 = SMT 插PIN式 铜壳加脚 脚加焊片 有耳 加壳 有耳 加壳加壳 有耳
14 = SMT 插PIN式 铜壳加脚 脚加焊片 有耳 加壳 有耳 加壳加壳 有耳
15 = SMT 插PIN式 铜壳加脚 脚加焊片 有耳 加壳 有耳 加壳加壳 有耳
16 = SMT 插PIN式 铜壳加脚 脚加焊片 有耳 加壳 有耳 加壳加壳 有耳
17 = SMT 插PIN式 铜壳加脚 脚加焊片 有耳 加壳 有耳 加壳加壳 有耳
18 = SMT 插PIN式 铜壳加脚 脚加焊片 有耳 加壳 有耳 加壳加壳 有耳
19 = SMT 插PIN式 铜壳加脚 脚加焊片 有耳 加壳 有耳 加壳加壳 有耳

⑧ 特殊要求:
0=NO MARK
1=D/C
2=贴麦拉
A=A款弹片 无模印
C=C款弹片
D=D款弹片
E=E款弹片
F=F款弹片
G=G款弹片

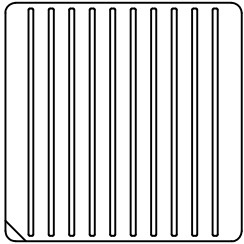
⑨ PIN 脚的长度:
1: 1.9 mm

⑩ 塑胶 (需结合第10项版本类别, 区分塑胶) 类型:
A: 老款无柱黑胶
C: 塑胶隔栏加高 无柱
D: 塑胶隔栏加高 有柱D款5.0
E: 塑胶隔栏加高 有柱E款5.0
F: 塑胶隔栏加高 有柱 柱子直径1.2 胶柱中心距9.0
G: 塑胶隔栏加高 C款的基座上贴板面3个片改抛
H: 弹片式塑胶

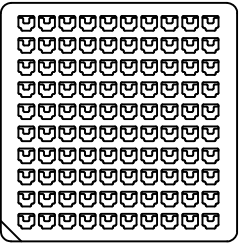
C	SHELL	1	C2680R-H Ni 50u" T=0.5mm PLATING ALL OVER
B	TERMINAL	19	Brass C2680-1/2H (HV120° 140), T=0.2mm
A	HOUSING	1	LCP E130i UL94V-0 BLACK
NO	PART NAME	QTY	MATERIAL PLATING & COLOR
GENERAL DIMENSIONAL TOLERANCE			
.X = ±0.35 .° = ±2.0°			
.XX = ±0.25 .X° = ±1.5°			
.XXX = ±0.15 .XX° = ±1.0°		D.R.	PACK 2021.5.18
PROJECTION		UNIT	CH.K
		mm	JOHN 2021.5.18
SIZE	A4	SCALE	1:1
APV.D		JOHN 2021.5.18	
NAME:		HDMI SMT制式铜壳镀镍 四盲脚四弹片 脚加壳 无小耳朵 端子半金亮锡1u"	
PART NO.		AB 19111C 1010A	
FILE NO.		SHEET 1 OF 1 REV. A1	

版本	日期	说明	ECN NO.	NAME
A	2022.6.21	NEW	10A0T1	PACK

HDMI CONNECTOR TYPE.PACKING

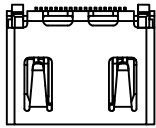


UP COVER

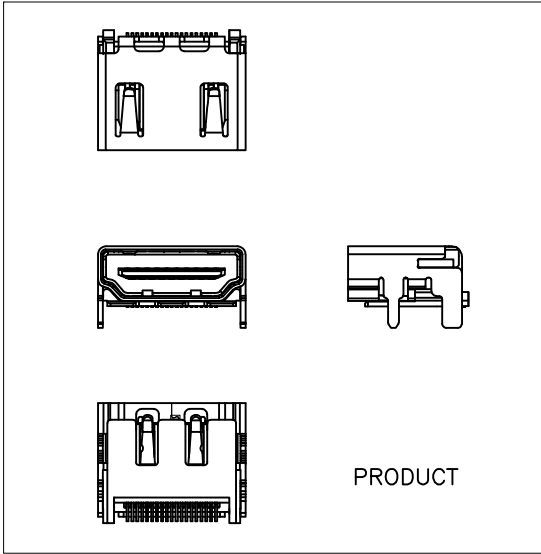
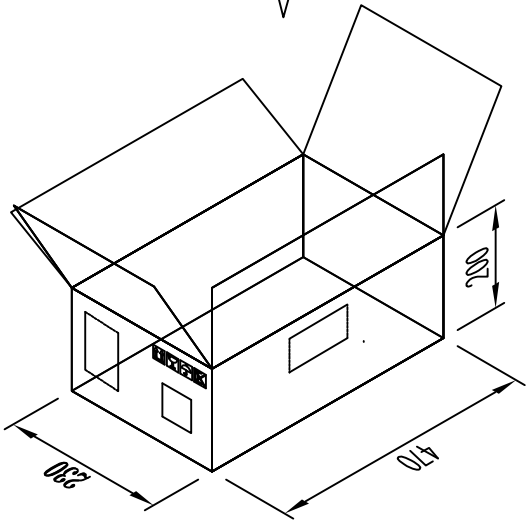


BOTTOM COVER

100PCS/TRAY



3000PCS/CTN



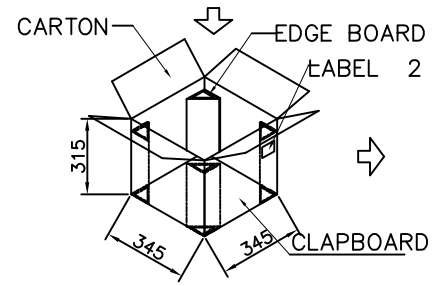
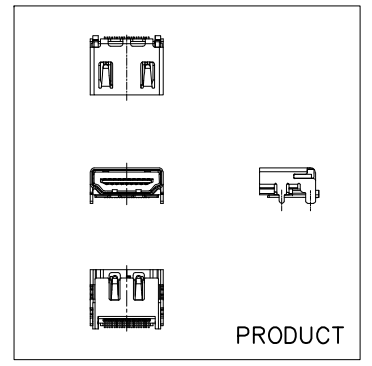
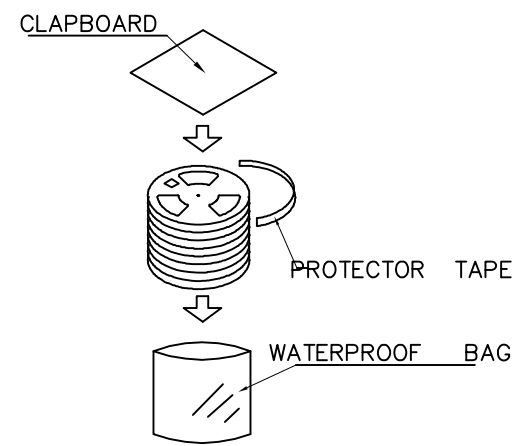
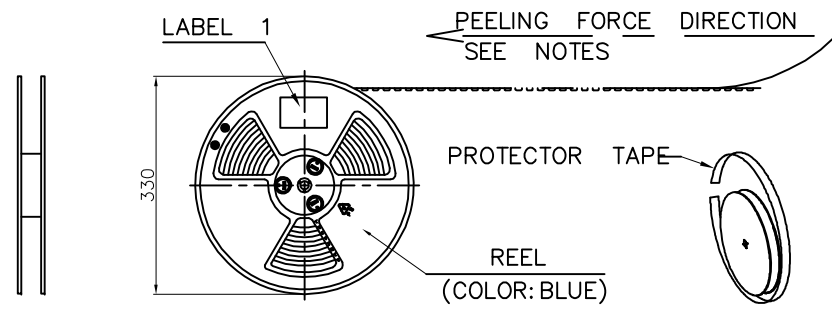
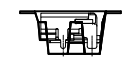
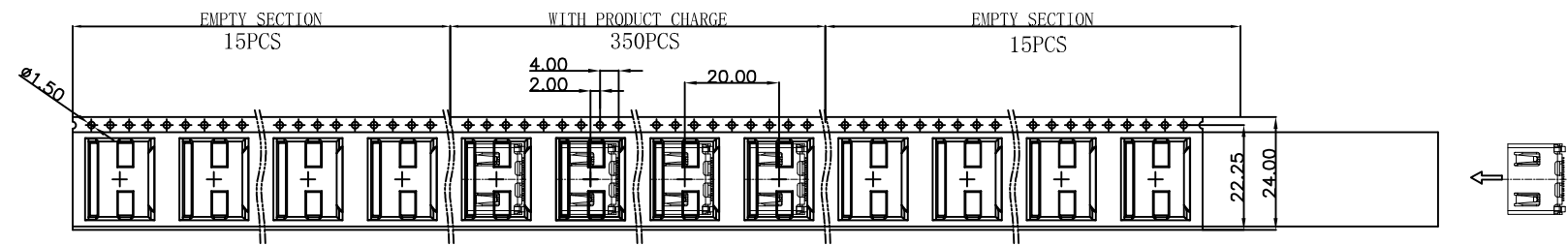
PRODUCT

NOTE:
 1.PACKING:100PCS/TRAY,3000PCS/CARTON.
 2.CARTON SIZE: 470*230*200MM

▽:Critical Dim ◎:Major CAV ±0.10 mm 一般尺度公差 一般角度公差 ±2°	CONSHARE		PART NO.:	
			AB19111C1010A	
	DRAWN BY	PACK	DRAWING NO.	10A0T1
	CHECKED BY	JOHN	DRAWING SIZE	NA A4
	APPROVED BY	JOHN	UNIT	mm
	SORTING NO.		PAGE	1

版本	日期	说明	ECN NO	NAME
A	2022.6.21	NEW	12A0RE1	JOHN

A
B
C
D
F



- NOTES:
1. DIMNSION:
- CARTON: 345*345*315mm,K=K. (1PCS)
- EDGE BOARD: 310*310mm (4PCS)
- CLAPBOARD: 330*330mm (2PCS)
2. QUANTITY:
- 350 PCS/REEL
- 10 REELS/SHIPPING CARTON
- 3500 PCS/SHIPPING CARTON

▽:Critical Dim © :Major CAV 一般尺度公差 ± 0.10 mm 一般角度公差 $\pm 2^\circ$	CONSHARE		PART NO.:	
			AB19111C1010A	
	DRAWN BY	PACK	DRAWING NO.	12A0R1
	CHECKED BY	JOHN	DRAWING SIZE	NA A4
	APPROVED BY	JOHN	UNIT	mm
	SORTING NO.		PAGE	1